

Pressa oleodinamica verticale

La pressa oleodinamica **ROSSI 600t** è stata realizzata principalmente per la produzione di pezzi speciali ceramici e mosaico, anche se per l'abbondante dimensionamento strutturale, consente di pressare formati anche oltre il 450x450 mm. (18" x 18").

La pressa nelle sue parti principali è costituita da:

- Struttura ad anelli d'acciaio elettrosaldati, della migliore qualità.
- Guide laterali sovrabbondanti garantiscono il totale assorbimento delle spinte laterali.
- Moltiplicazione di pressione interno al pistone principale, coassiale allo stesso in modo da annullare qualsiasi sforzo di trazione sugli organi di collegamento.
- Oleodinamica con elettrovalvola proporzionale, scambiatore di calore acqua-olio, filtri con indicatore automatico di intasamento.
- Ciclo controllato in pressione con rilevamento di posizione mediante sensori ed encoder.
- Gestione elettronica mediante sofisticato PLC con impostazione di valori di pressione, velocità, gradini di pressatura, movimenti controllati secondo ricette visualizzate su video di interfaccia con l'utente; l'elettronica della pressa è in grado di gestire raccoglitori, manipolatori automatici per l'estrazione dei pezzi, carrelli di caricamento polveri ed altri apparati ausiliari quali fissaggio magnetico, raffreddamento olio, climatizzazione.
- Il quadro elettrico di potenza è separato dal quadro elettronico di controllo, comandato tramite "touch-screen".
- Circuito elettronico programmabile per funzionamento in manuale, in automatico a colpo singolo o totalmente automatico.
- Sistema a microprocessore per impostazione di molteplici cicli di pressatura con:
 - rilevazione in continuo della velocità del carrello;
 - rilevazione in continuo numero cicli per minuto;
 - contacolpi;
 - orologio;
 - possibilità di espansione per eventuale stampa dati;

Alta silenziosità di funzionamento per il rispetto delle normative sul rumore negli ambienti di lavoro, la pressa ideale per la produzione di qualsiasi pezzo speciale, per la produzione di mosaico e piccole e medie quantità di pezzi normali di formati fino a 450x450 mm. dotata di carrello di caricamento lineare di ultima generazione con parte mobile in lega di alluminio per ridurre le messe inerziali alle alte velocità. L'azionamento è tramite motore passo-passo heavy duty. È possibile programmare il desiderato profilo di velocità che caratterizza il movimento del carrello. È predisposto per l'installazione del kit per effetti demiscelati.

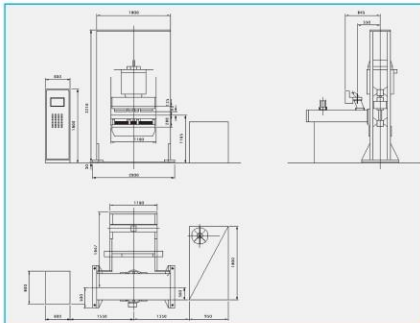
Vertical oleodynamic press

The oleodynamic press **ROSSI 600t** is constructed mainly for the production of special ceramic pieces (trims) and mosaic, also if for the rich structure dimensions allow to press dimensions tiles also over the 18" x 18" (450x450 mm.).

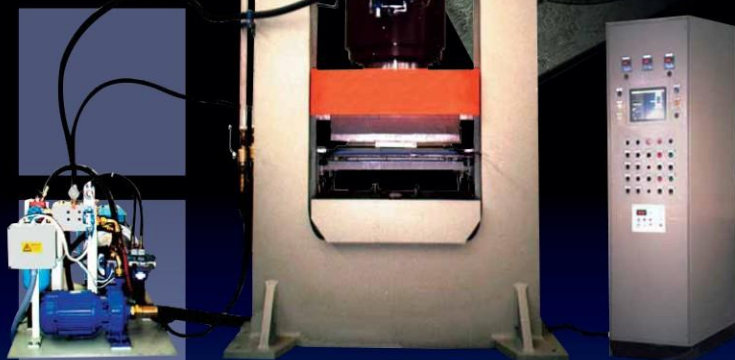
The press is mainly composed of:

- Press body structure assembled with electro-welded steel rings of best quality.
- Special oversized side guides totally supporting the side pushes.
- Pressure multiplier internal to the main pressing piston, thus annulling any effort in traction over the connecting screws.
- Oleodynamic circuit governed by proportional valves on the crossbeam and ejection system, with water-oil heat exchanger, filters with automatic indicator of obstruction.
- Pressure-controlled cycle, positions controlled by means of sensors and encoders.
- Electronic management by new generation sophisticated PLC with programmable values of pressure, speed, pressure step-by-step; movements controlled and displayed on user-friendly interface video; the press' CPU is able to control collecting machines, automatic handlers to extract the formed pieces, powder filling unit and further auxiliary devices such as magnetic fixing unit, oil cooling system, conditioning system.
- Power electric board is separated from electronic control board, controlled by big size colour "Touch-screen".
- Programmable electronic circuit for manual operating, one stroke automatic, totally automatic.
- Microprocessor system to set up many pressing cycles with:
 - filling unit speed;
 - number of strokes per minute;
 - number of strokes counter;
 - clock;
 - expansion to data printer;

High running silentness to comply with the regulations on noise reduction in working premises.
The oleodynamic press **ROSSI 600t** is specifically designed for the production of special ceramic pieces (TRIMS), mosaic and medium quantities of standard tiles with sizes up to 450x450 mm. New generation linear powder filling unit, driven by heavy-duty stepping motor. It is possible to set the desired profile of speed in the movement of the feeder for high performance filling process. The feeder can be equipped with special kit for De-shaded effects on tiles.



ROSSI 600t



Caratteristiche tecniche:

Forza massima di pressatura:	600.000 Kgf
Forza massima dell'estratte:	12.000 Kgf
Luce libera tra i montanti:	1.100 mm
Luce libera tra bancale e traversa superiore:	535 mm
Corona massima traversa mobile:	180 mm
Corona massima estrattore:	150 mm
Corona massima carrello:	1000 mm
Potenza elettrica installata:	45,3 kW
Pressione olio nel cilindro principale:	360 bar

Dimensioni di ingombro:

Pressa con carrello:	2000/3300/3000 mm
Gruppo oleodinamico:	1000/1900/1000 mm
Quadro elettrico di potenza e controllo:	2000/600/1500 mm

Optional:

- Alimentatore traslante del tramoggino di servizio
- Cabina di insonorizzazione con ventole di raffreddamento
- Pannello di alimentazione elettromagnetico, per comando e controllo di tipo elettronico (sistema ROSS) di stampo magnetico inferiore e stampo magnetico superiore
- Missello idraulico supplementare per azionamento di stampo a specchio trazionale e a trasferimento di sofficia
- Spazzola mobile sul carrello

Technical Features:

Maximum pressure force:	600.000 Kgf
Maximum extraction force:	12.000 Kgf
Free space between tie columns:	1.100 mm
Free space between crosspiece and table plate:	535 mm
Maximum stroke of crosspiece:	180 mm
Maximum stroke extraction:	150 mm
Maximum stroke of the filling unit:	1000 mm
Electrical power installed:	45,3 kW
Maximum pressure in the main cylinder:	360 bar

Dimensions:

Press with filling unit:	2000/3300/3000 mm
Oleodynamic unit:	1000/1900/1000 mm
Electrical power and control panel:	2000/600/1500 mm

Optional:

- Service feed hopper with translating pipes
- Box for silencing oleodynamic unit, equipped with cooling fan
- Electronic control and electromechanic feeder for magnetic device lower and upper magnetic fixing device
- Oleodynamic block and control device for mirror die or mirror with powder transfer
- Mobile brush on the feeder unit